

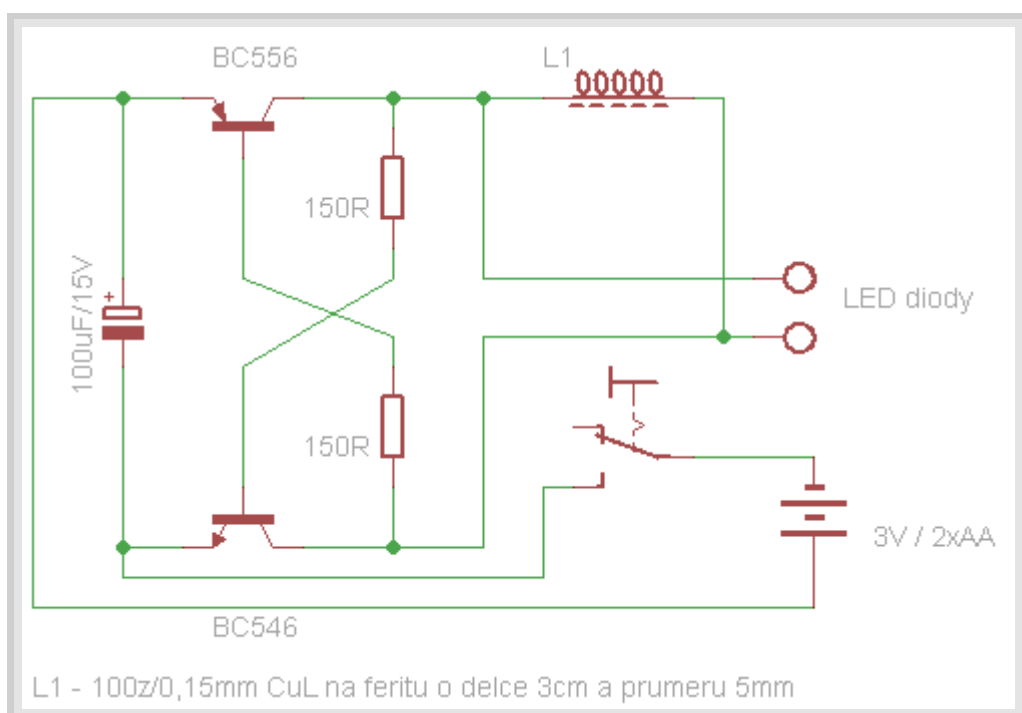
# RYBÁŘSKÁ LAMPIČKA

Publikované: 26.04.2009, Kategória: Blikače a optika

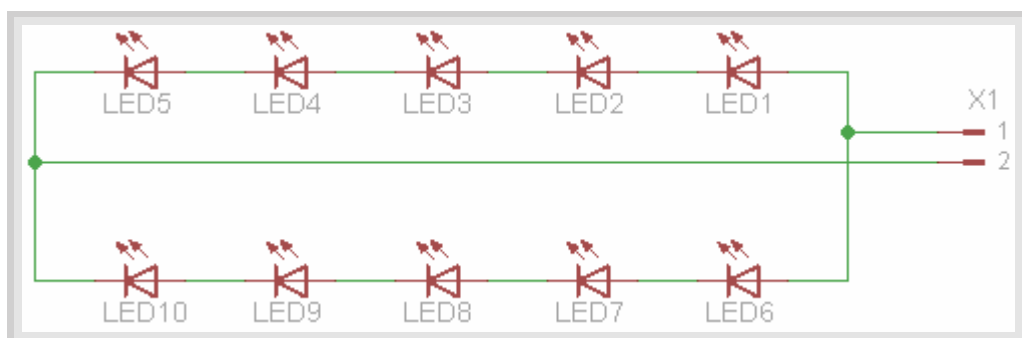
[www.svetelektro.com](http://www.svetelektro.com)

Tato lampička vznikla tak, že za mnou synovec přišel s problémem při nočním rybolovu. Koupil si čelovku na trhu a ta se mu rozpadla po několika použití tak, jako každý výrobek s označením Made in China. Potřeboval ji aby mohl navazovat háčky apod. a tak jsem sehnal starou lampičku s teleskopy a upravil ji podle jeho potřeb. Do její základny jsem vyfrézoval místo pro umístění baterií, měniče a cívky. Místo žárovky jsem se rozhodl použít LED diody bílé barvy ze zapalovačů. Sehnal jsem jich 10 a tak jsou zapojené pokaždé 5ks do série a paralelně spojené. Tato lampička vydrží svítit nepřetržitě na dva nové alkalické články týden aniž by na diodách byl vidět pokles svitu.

## Schéma zapojenia meniča na LED:



## Zapojenie LED:



## Fotografie hotového výrobku:

