

Vánoční hvězda

Publikované: 15.09.2009, Kategoria: Blikače a optika

www.svetelektro.com

Blíží se čas vánoc a tak každý včas začínáme přemýšlet nad tím, co vyrobit za novou ozdobu a nás napadla právě tato hvězda. Začalo to tím, že se již delší dobu peru s programováním procesorů a ANDREJ mi s tím ochotně a trpělivě pomáhá, za což mu velice děkuji. Díky jeho pomoci a spolupráci také mohla tato hvězda vzniknout a zároveň se stala i učební pomůckou. :)))

Také jsem chtěl ušetřit obvody a vyhnout se použití posuvných registrů atd. protože nedávají mnoho možností a každý se musí již při návrhu zapojení rozhodnout jak bude ozdoba blikat. Tím, že je použitý procesor, si každý může program napsat podle svých představ a mít např. každé vánoce jinou sestavu blikání hvězdy.

K výrobě hvězdy bylo použito plexisklo o síle 5mm. Její šířka je 35cm a celkem bylo použito 128ks LED diod. Z toho je 60ks červených, 36ks zelených a 32ks žlutých. Jejich zapojení je vyřešeno sériově, aby nebylo třeba výkonových tranzistorů a velkého proudu pro napájení. Takto mohl být v našem případě použit adaptér od starého modemu. Jeho parametry jsou 24Vst/0,2A. Lze použít stejnosměrné i střídavé napájení, protože můstek B1 je jak pro usměrnění tak i jako pojistka proti přepólování napájení.

ROZPIS SOUČÁSTEK:

R1 až R12 - 1k

R13 až R24 - hodnoty upravit podle počtu a typu diod

R25 - 1k

R26 - 5k6

R27 - 100k

C1 - 1m0/50V

C2 - 22uF/10V

C3,4 - 100nF

C5 - 47nF

B1 - můstek 1A

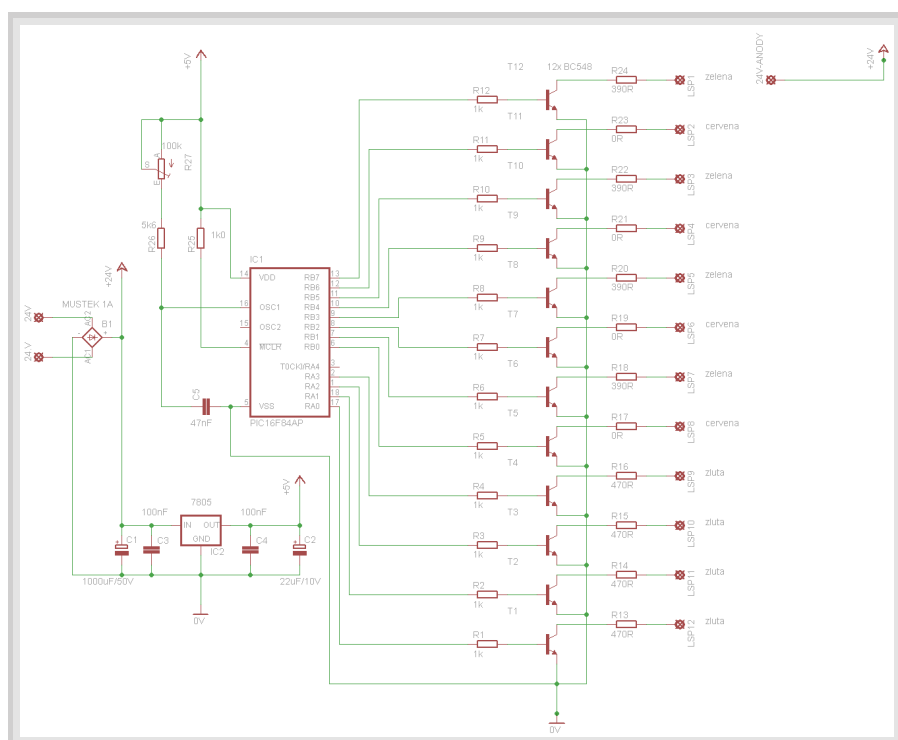
IC1 - PIC16F84A

IC2 - 7805

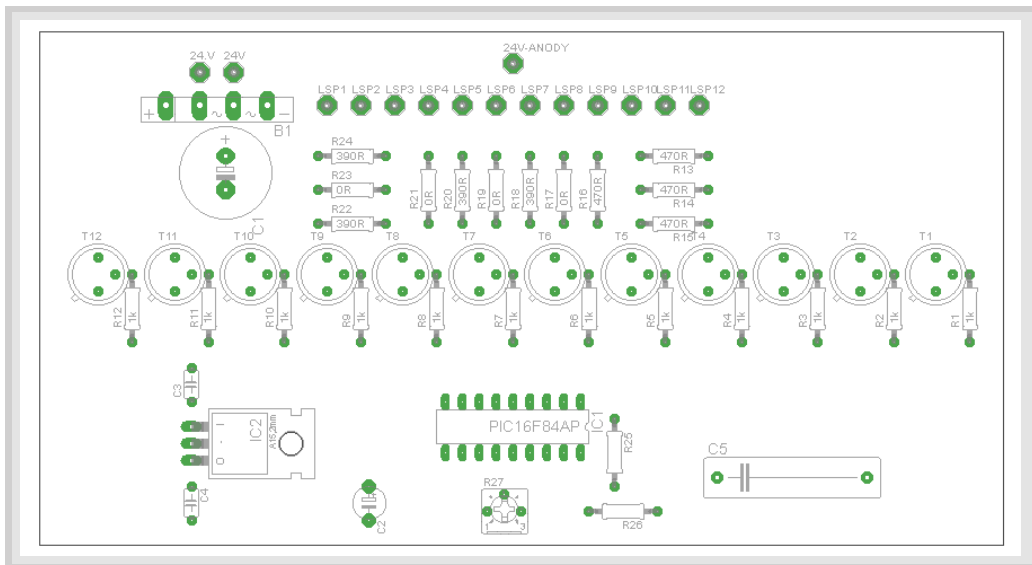
T1 až T12 - BC548B

LED - libovolný typ a velikost

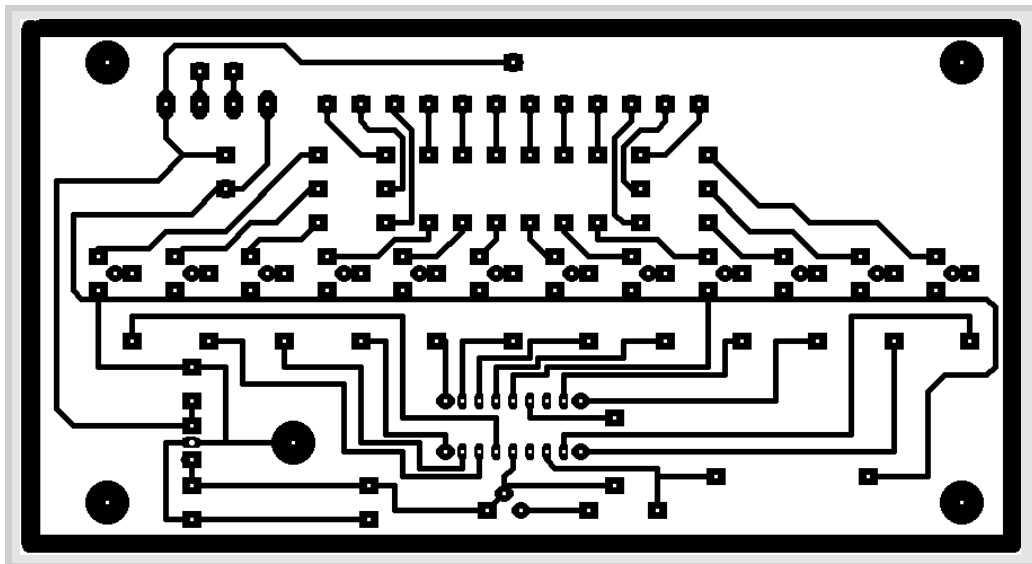
Schéma:



Osadenie DPS:

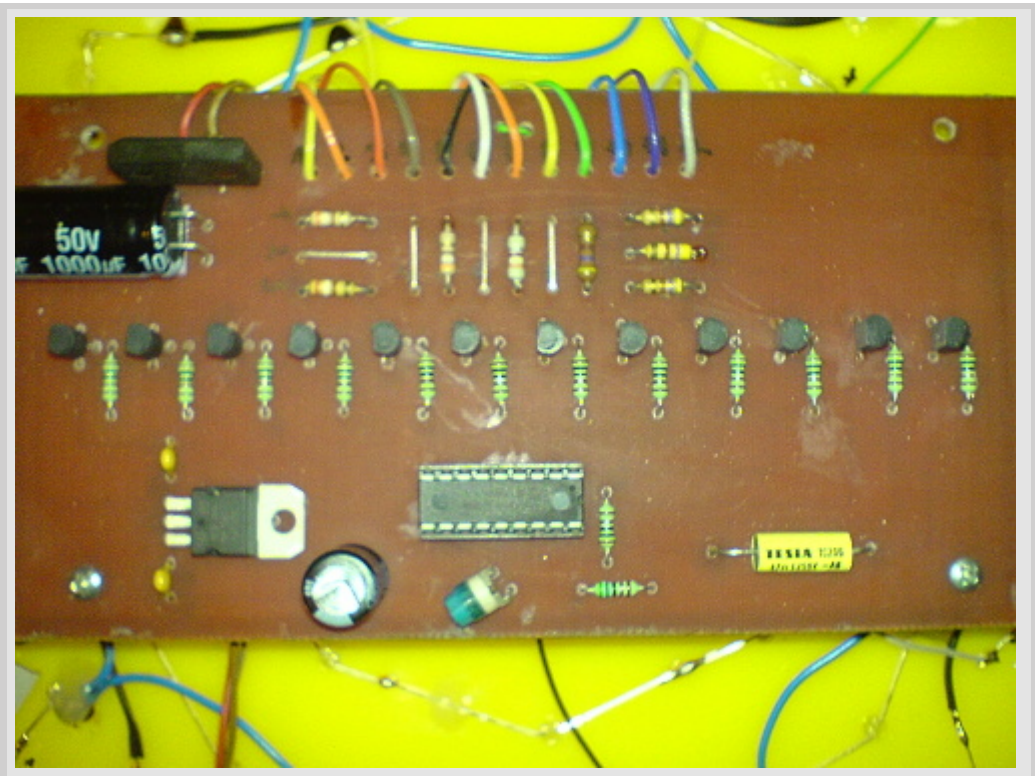
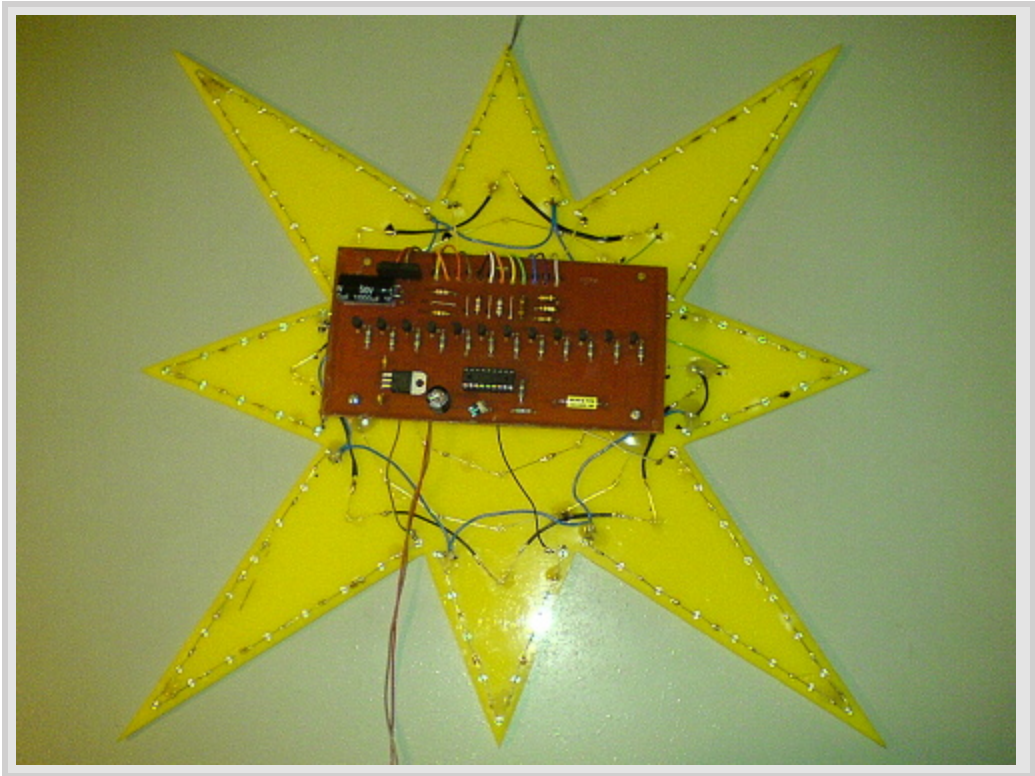


DPS:



Download:







Video

Autori: Mirdas a Andrej