

# Jednoduchý indikátor vybudenia

Publikované: 19.04.2010, Kategória: Blikače a optika

[www.svetelektro.com](http://www.svetelektro.com)

Ako kazdy zacinajuci amater, som si kedysi za mojich mladych cias, chcel postavit indikator vybudenia.

V tych casoch bol dostupny integrovany obvod A2777D a stal cca 200KCs co bol vtedy dost velky peniaz. Jediny indikator(tranzistorovy), ktory sa mi vtedy horko-tazko podarilo postavit bol v AR-A 8/95. Dnes sa mi do ruk dostalo niekoľko radii z tych cias tzv. "dvojca". Stary magnetofon na dve pasky, ktory umoznoval kopirovat magnetofonove kazety a okolo reproduktorov mal ledky ktore sa pri velkej hlasitosti rozblikali.

Po rozobratí som si vsimol ze ako budic LED diod je nejaky smiesny IO KA2284 s jedným radom noziciek a dva odpory a jeden kondenzator. Na internete som vyhladal katalogovy list a odporucane zapojenie ma svojou jednoduchostou az zarazilo. Bolo to este jednoduchsie ako dnesne indikatory s IO LM3915. Pravdaze tento IO, oproti LM3915/LM3914 umoznoval zapojit len 5 LED. Rozhodol som sa ze to skusim. Jednoduchá schéma, ktorá sa da zostrojít aj ako "vrabcie hniezdo" fungovala na prve zapojenie a myslim ze by to zvladol kazdy zaciatočník. KA2284 sa da nahradit tiez AN6884. Neda mi nespomenut cenovy rozdiel medzi IO AN6884/KA2284 a LM3915/14. Orientacna cena LM3915 je cca 2 eura, a cena AN6884 je cca 0.5 eura. Takto vyjde stereo indikator na cca 1.5 eur namiesto cca 6 eur. Ako indikator do PC to uplne staci. Schéma je jednoduchá a netreba k nej zlozity komentar. Odpor R (bez hodnoty) treba stanovit podla pouziteho napajania. Zapojenie pracovalo s tymto odporom veľkosti 80 ohm od 4 do 12 V. Pre vyssie napätia odporucam odpor zvsit. Komu by sa chcelo experimentovat s oneskorením, moze sa pohrat s hodnotami odporu 10Kohm a kondenzatora 10uF.

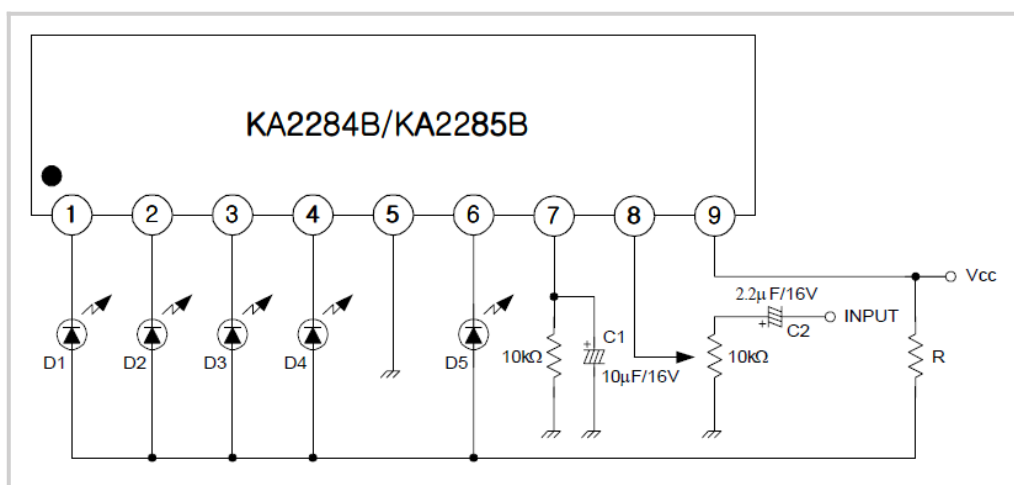


Schéma zapojenia: