

# SMD srdiečko

Publikované: 13.01.2011, Kategória: Blikače a optika

www.svetelektro.com

S priateľkou sme spolu už 3 roky a pri tejto príležitosti som sa rozhodol venovať jej tento originálny darček. Toto srdiečko obsahuje celkovo 5 efektov ktoré sa striedajú po uplynutí času 20sec. Zapojenie je celé realizované plošnou montážou šúčiastok (SMD). Ako napájanie bola v rámci jednoduchosti zvolená 9V batéria ktorá zároveň slúži ako stojan. Odber zariadenia v mojom prípade bol priemerne 50mA a závisí hlavne od odberu LED.

Jadrom celého zapojenia je mikroprocesor Atmega8 ktorý bol zvolený z hľadiska jednoduchosti na vytvorenie rôznych efektov pomocou LED. Na DPS sú vyvedené na PAD-y priamo programovacie piny pre ISP. LED boli zvolené SMD v púzde PLCC-4 s veľkým vyžarovacím uhlom.

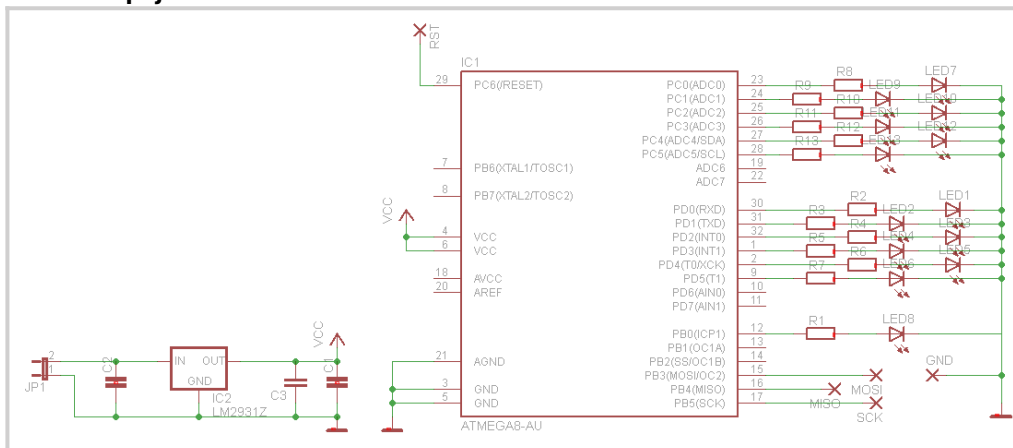
## Popis efektov:

- 1) Bežiaci had
- 2) Rozsvetovanie a zhasínanie všetkých LED
- 3) Náhodné rozsvetovanie LED
- 4) Rozsvetovanie LED odspodu hore
- 5) Pulzovanie LED

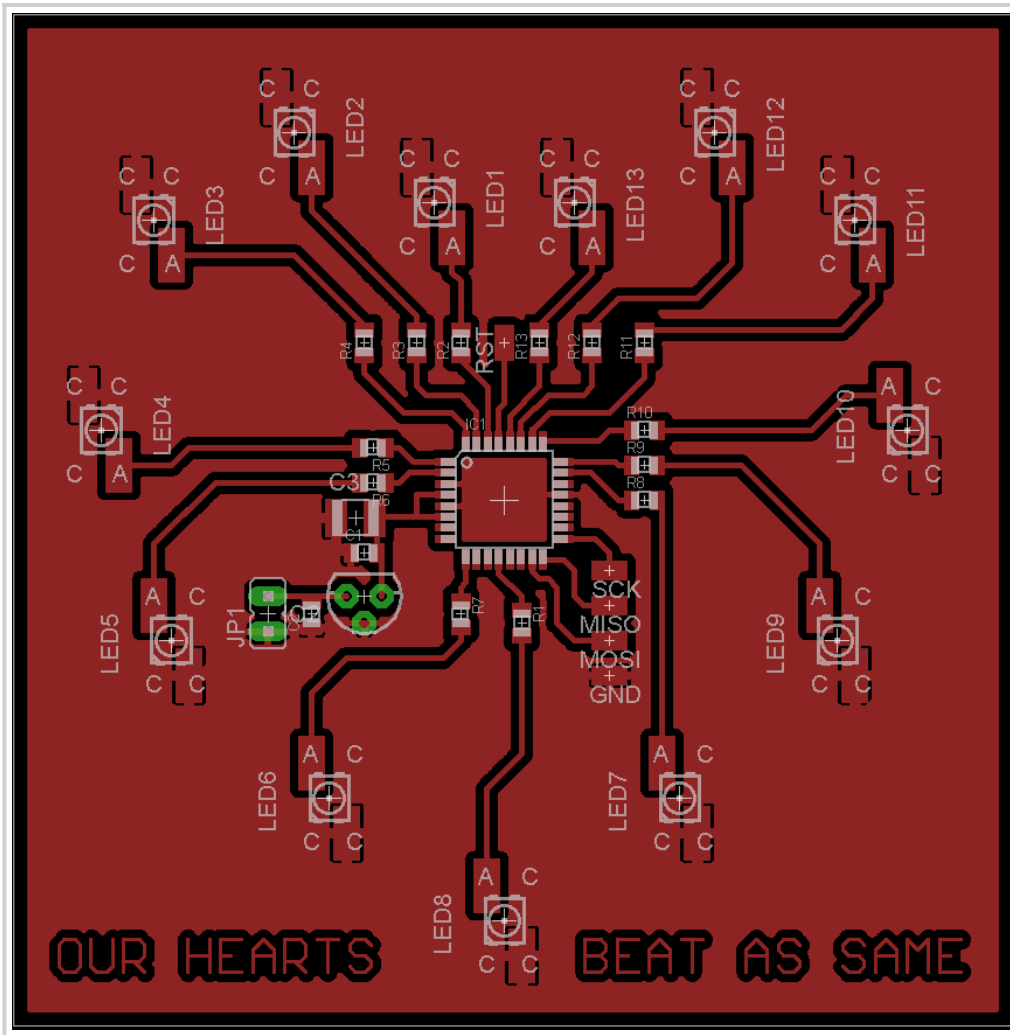
Popísané efekty si môžete taktiež pozrieť na priloženom videu.

Zapojenie je jednoduché obsahuje len pár súčiastok, je však potrebná skúsenosť s SMD montážou. Predradné odpory pre LED je treba zvoliť podľa požiadaviek na svietivosť alebo spotrebu zariadenia.

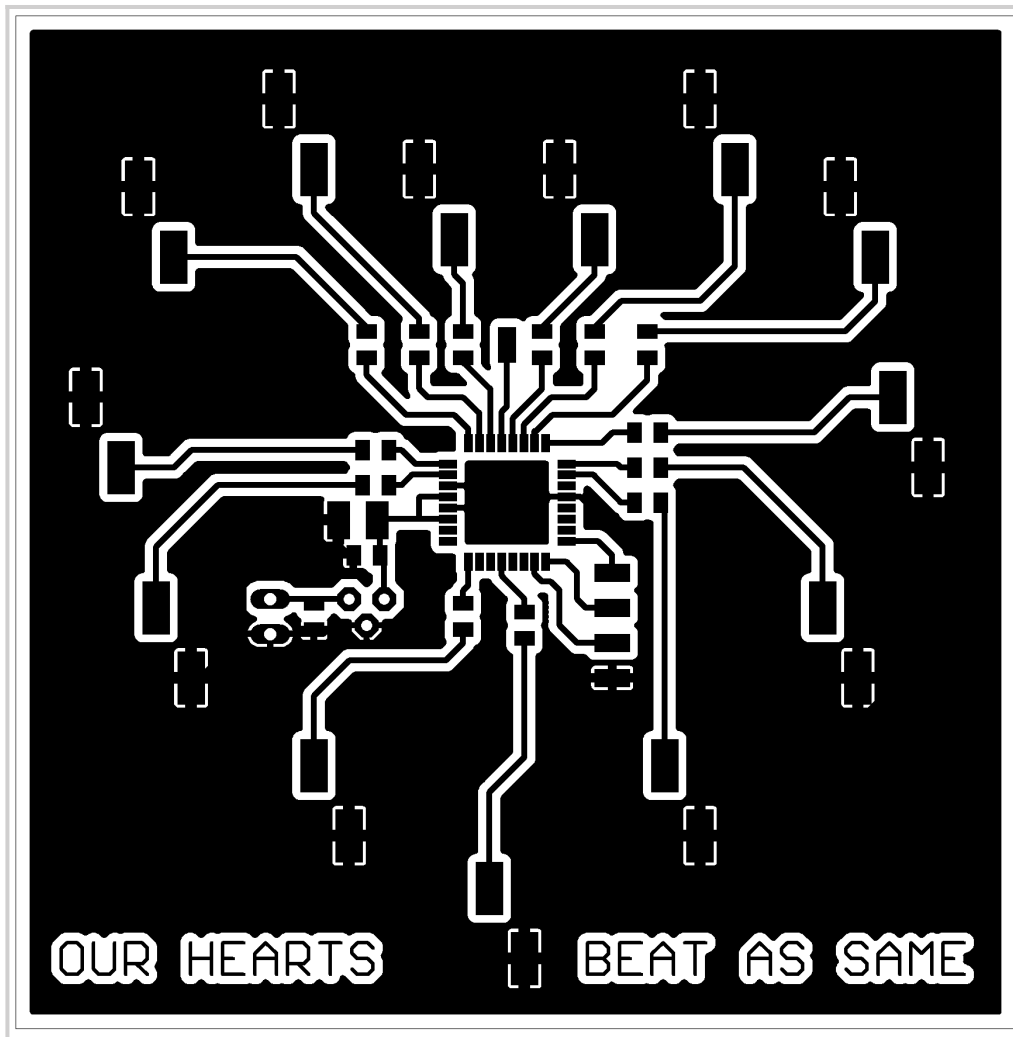
## Schéma zapojenia:



## Osadenie DPS:



DPS (300dpi)



**Zoznam súčiastok:**

R1-R13 - 1k \* vid' text

C1,C2 - 100nF/SMD 0805

C3 - tantal 10uF/16V SMD

IC1 - AT-MEGA 8/SMD

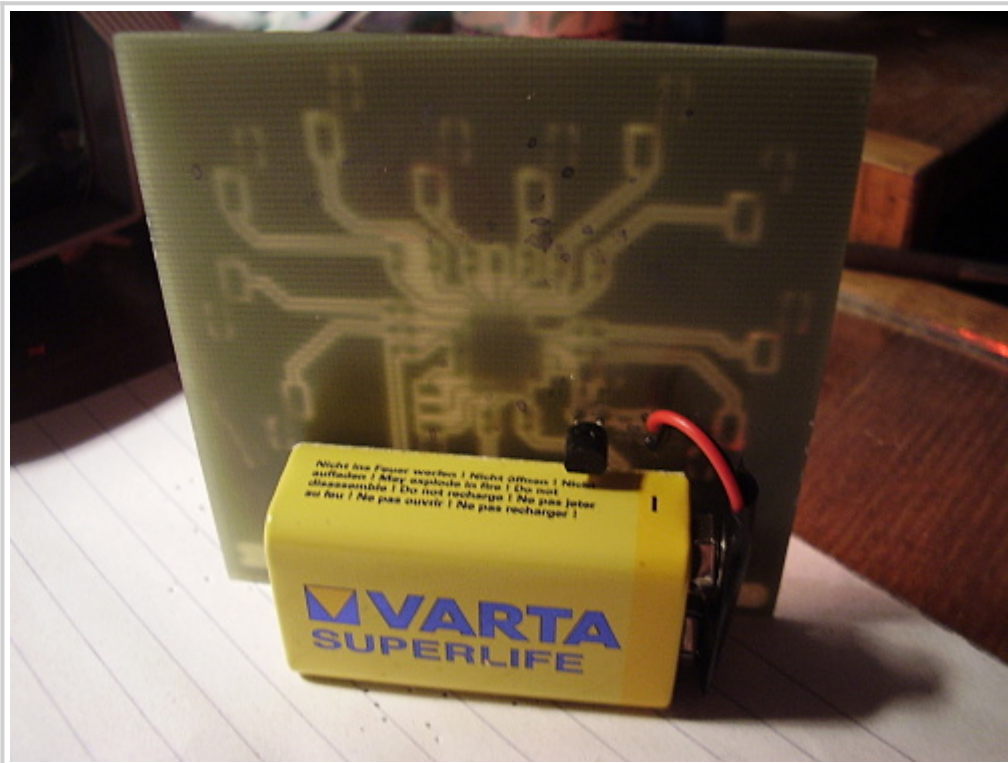
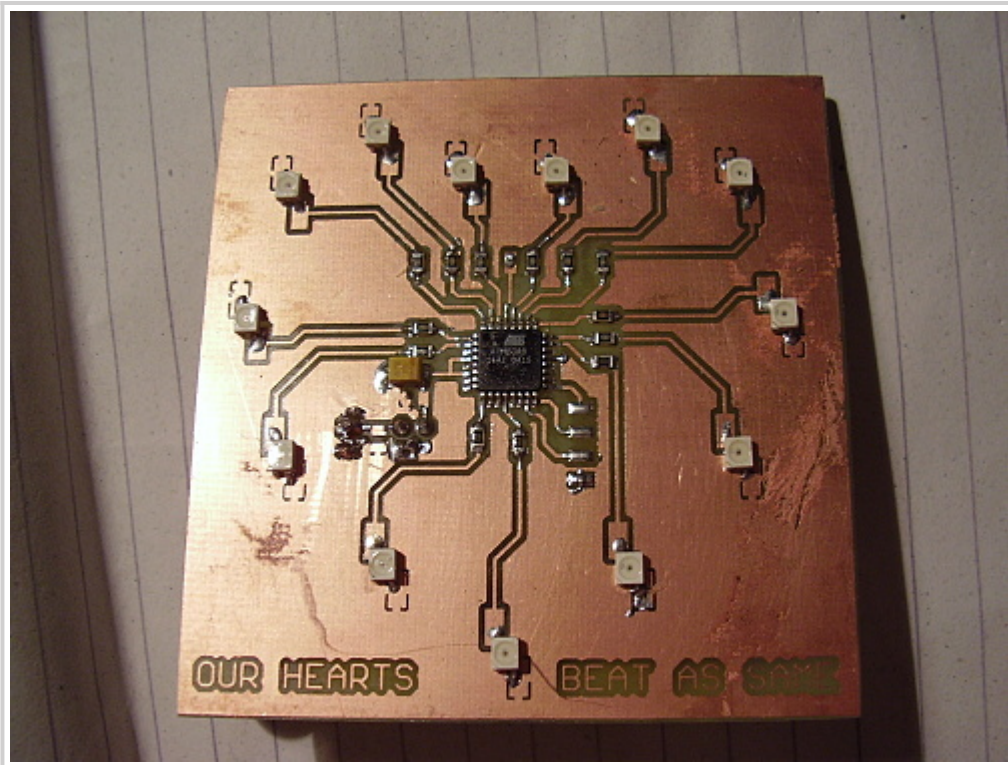
IC2 - 78L05

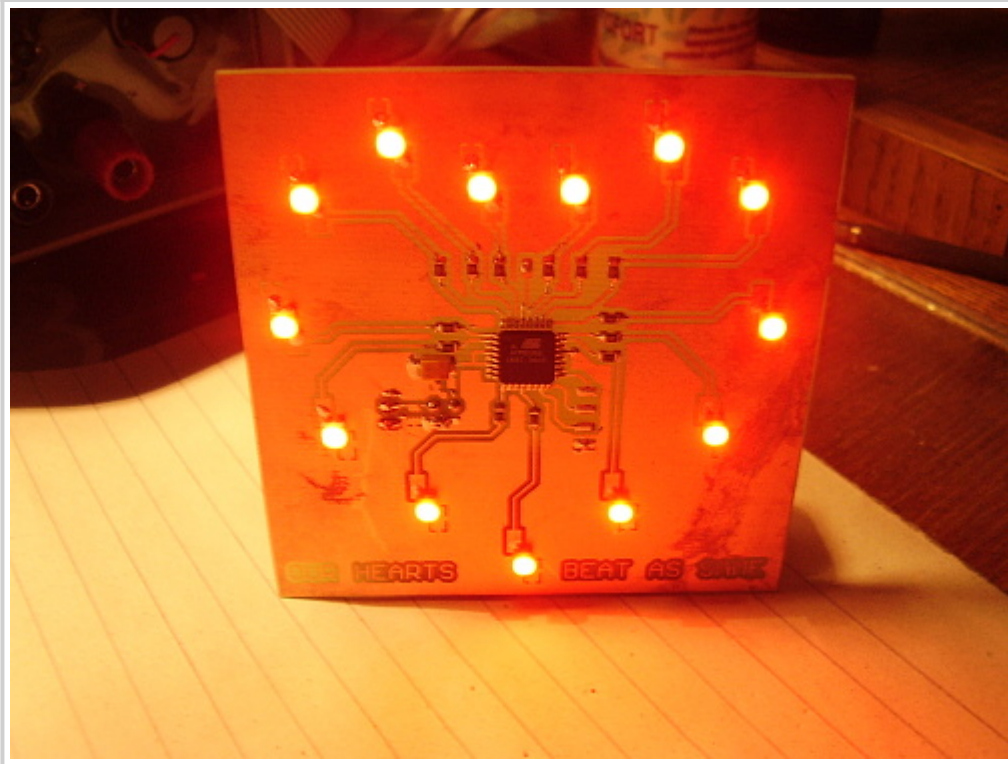
LED - PLCC-4 podľa vlasného výberu

V prílohe nájdete projekt vytvorený v programe Eagle 5.7 a taktiež aj zdrojový kód projektu.



**Fotky hotového výrobku**





Prajem veľa šťastia pri stavbe :)