

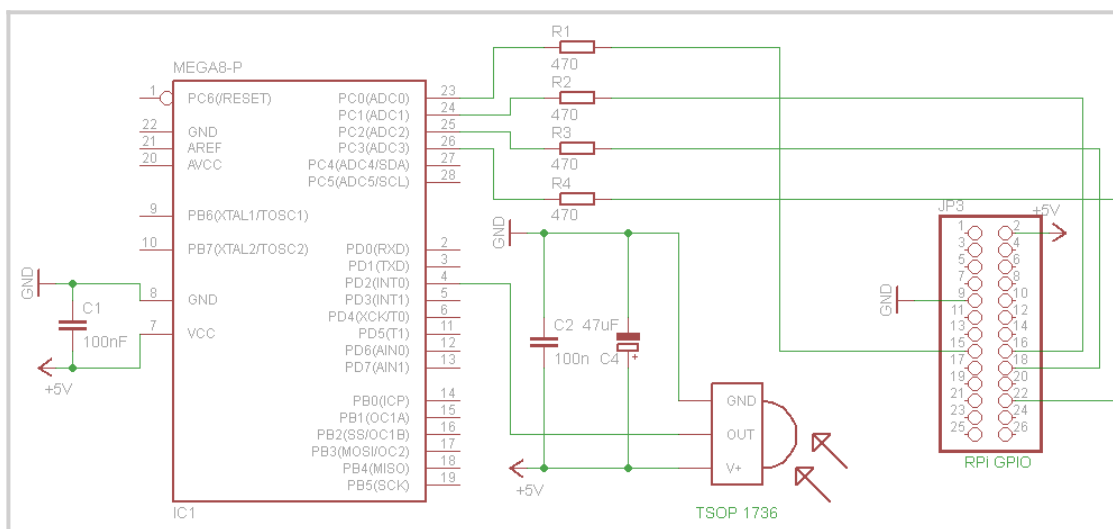
# Diaľkové ovládanie Raspberry Pi

Publikované: 29.07.2013, Kategória: Počítače

[www.svetelektro.com](http://www.svetelektro.com)

Raspberry Pi používam ako prehrávač internetových rádii a tak som sa rozhodol k nemu dorobiť diaľkové ovládanie pomocou ovládača s protokolom RC5.

HW časť je tvorená procesorom ATMEGA8 (bol po ruke, nie je problém použiť aj iný typ s menším počtom IO portov). O príjem signálu sa stará klasicky TSOP1736. MCU podľa stlačeného tlačidla nastaví binárnu kombináciu na portoch PC0-PC3 (áno, starý známy BCD kód :) Na druhej strane Raspberry Pi pomocou scriptu v jazyku Python sleduje stavy na GPIO portoch 22-25 a podľa toho ovláda prehrávač MPD (Music player daemon).



**[Firmware pre procesor, script pre Raspberry Pi a zdroják](#)**

## Význam tlačidiel:

Čísla 1-9 (kód 1-9) : zvolenie konkrétnej skladby v playliste

Tlačidlo Digit entry (kód 10) : PLAY

Tlačidlo Channel/program (kód 11) :STOP

Tlačidlá Vol+/- (kódy 16,17) : hlasitosť +/-

Kódy tlačidiel je možné zmeniť v zdrojáku, konkrétne kódy nájdete [tu](#)

## Návod pre Raspbian:

1. pokiaľ máte najnovšiu verziu, Python už netreba inštalovať
2. nainštalujte si **Music Player Daemon**
3. skopírujte script dialkove.py niekde do Raspberry Pi
4. v termináli sa presuňte do priečinka so scriptom
5. zadajte `sudo chmod +x dialkove.py`
6. spustíte script pomocou `sudo ./dialkove.py` a stlačte nejaké tlačidlo na ovládači, MPD by mal reagovať (treba ale najprv pridať nejaké rádia do playlistu)

## Ja som doplnil ešte automatické spustenie scriptu po zapnutí RPi:

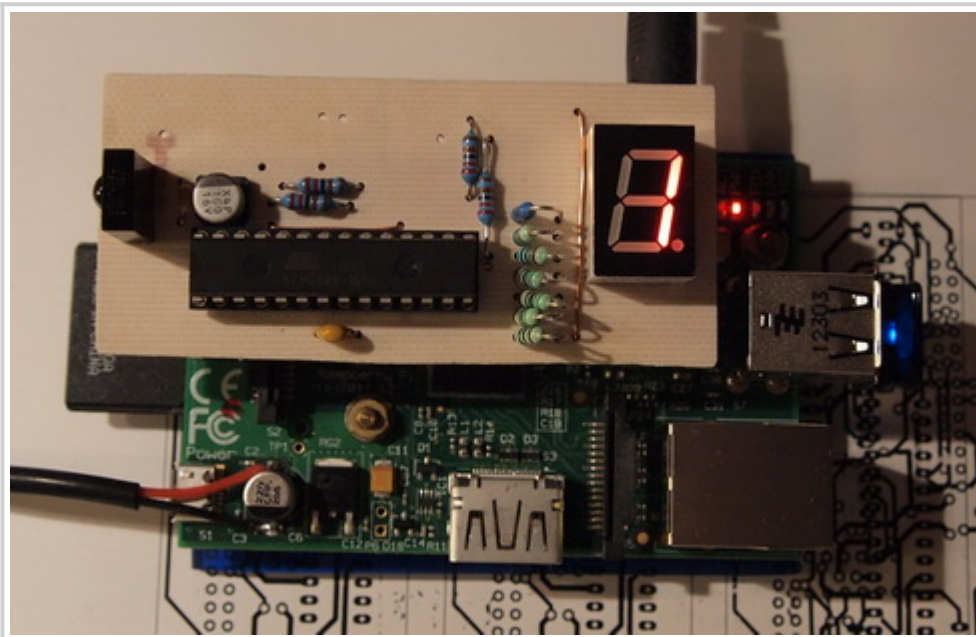
1. zadajte `sudo bash`
2. v termináli sa presuňte do priečinka `/etc`
3. `nano rc.local`
4. pred riadok `exit 0` doplňte `sudo python <adresa scriptu>`

```
pi@raspberrypi: /etc
GNU nano 2.2.6 File: rc.local

#
# By default this script does nothing.

# Print the IP address
IP=$(hostname -I) || true
if [ "$IP" ]; then
  printf "My IP address is %s\n" "$IP"
fi
sudo python /home/pi/dialkove.py
/usr/bin/mpc load radia
/usr/bin/mpc play 1
exit 0
```

Súbor rc.local. Ja som doplnil ešte automatické nahranie playlistu a spustenie prvého súboru v ňom



Prvá verzia IR ovládania