

# Vianočná hviezda

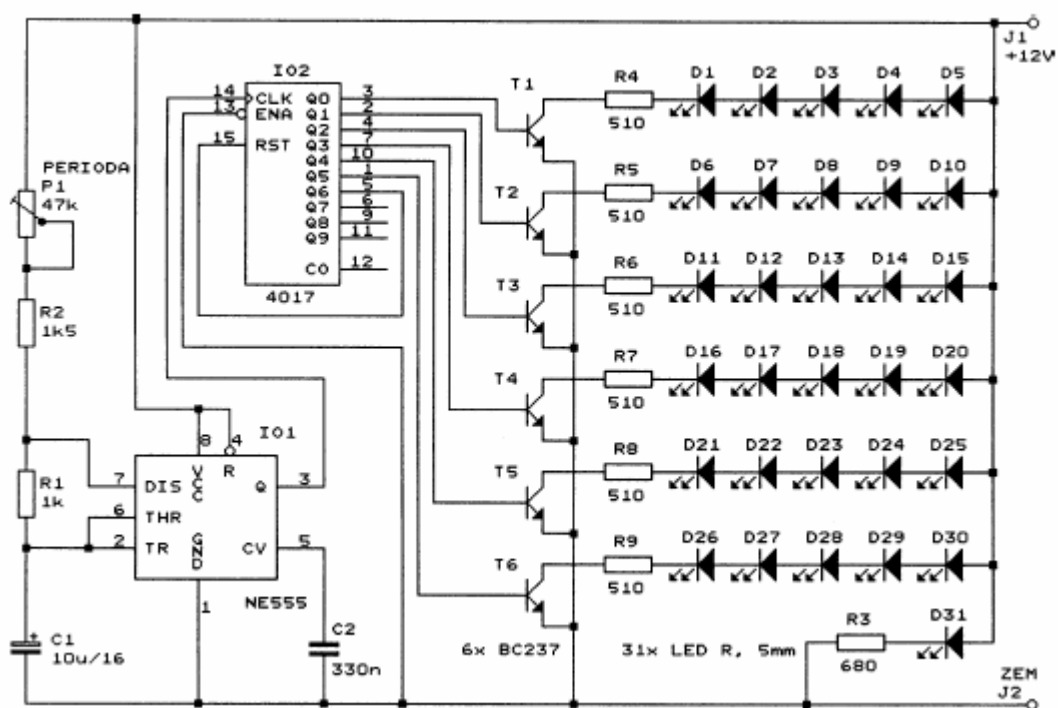
Publikované: 08.12.2015, Kategória: Blikače a optika

[www.svetelektro.com](http://www.svetelektro.com)

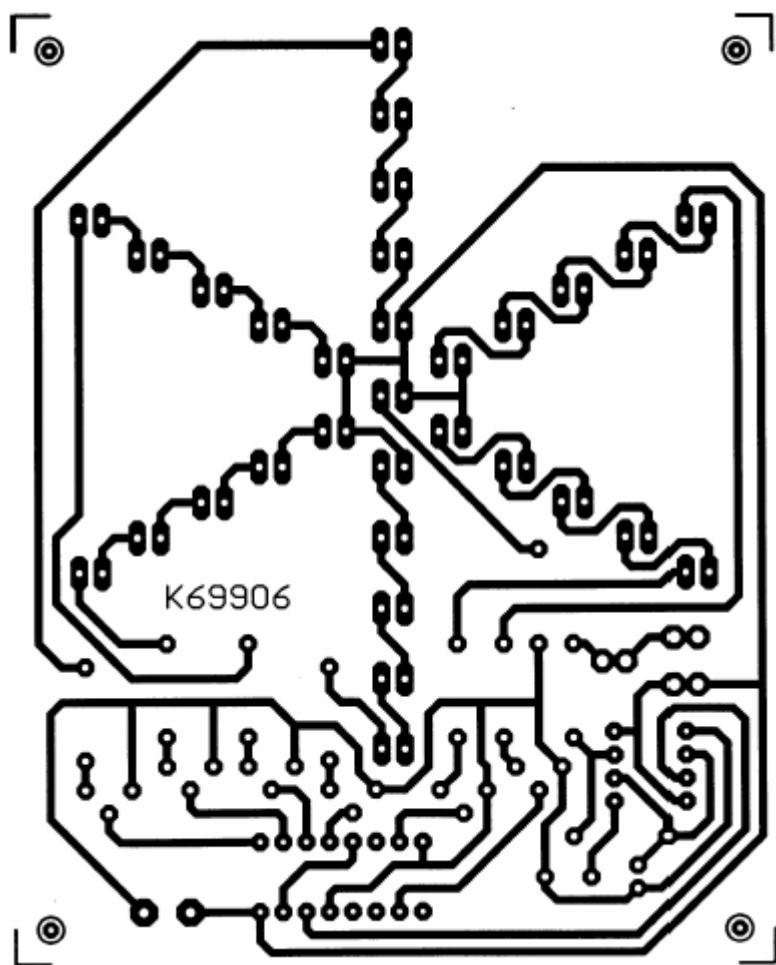
Zariadenie v tvare hviezdy v ktorej sa jednotlivy po sebe rozsvecujú jednotlivé lúče.

Rozsvecovanie hviezdy vyvoláva dojem rotujúcej svetelnej úsečky, ktorá sa otáča okolo jedného svojho krajného bodu. Integrovaný obvod NE555 a súčiastky okolo (R1,R2,P1,C1,C2) vytvárajú impulzy pre obvod 4017. Integrovaný obvod 4017 po každom impulze z NE555 sa prekloní o jednu pozíciu ďalej. V tomto prípade je zapojených len 6 vývodov obvodu 4017. Vývod Q6 integrovaného obvodu 4017 je zapojený na RST, týmto je zaistené že pri pozícii Q5 sa blikač prekloní na pozíciu Q0 a tento dej sa stále opakuje. Hviezdu je možné upraviť aj pre viac radov paprskov (konkrétne 10). Trimrom P1 sa nastavuje rýchlosť preblikavania diód. Napájacie napätie je 12VDC, prúdový odber niekoľko desiatok mA. Chcel som to trochu oživiť tak som použil červené, zelené a žlté diody, do stredu modrú vysokosvietivu LED diodu.

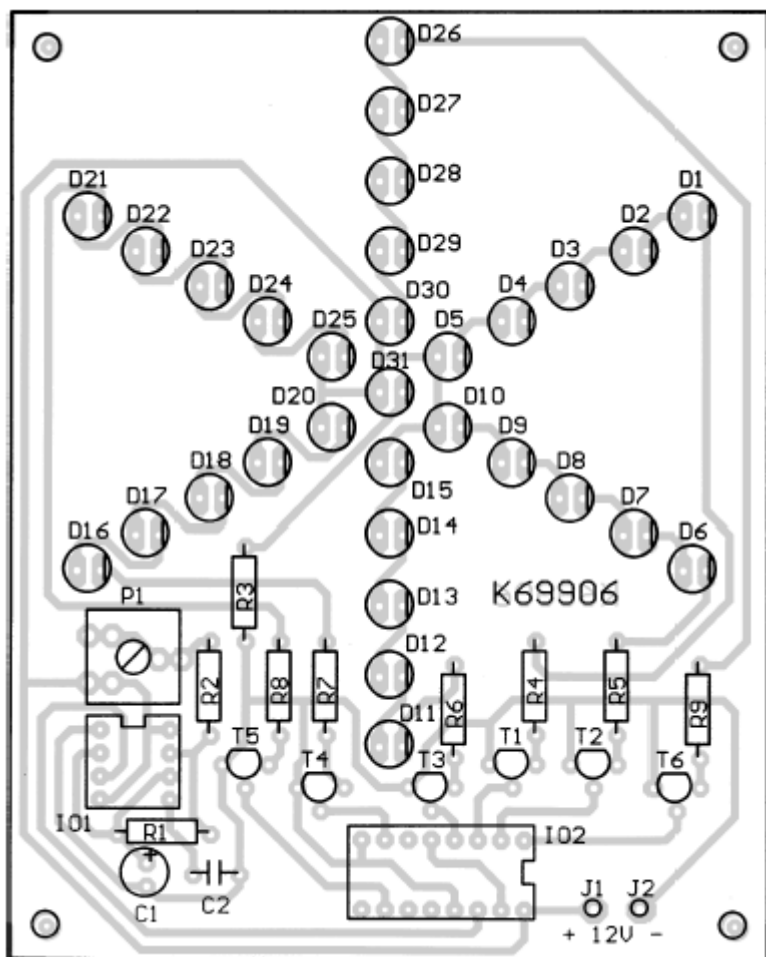
**Schéma:**



**DPS:**



**Osadenie:**



**Fotografie hotoveho výrobu:**

