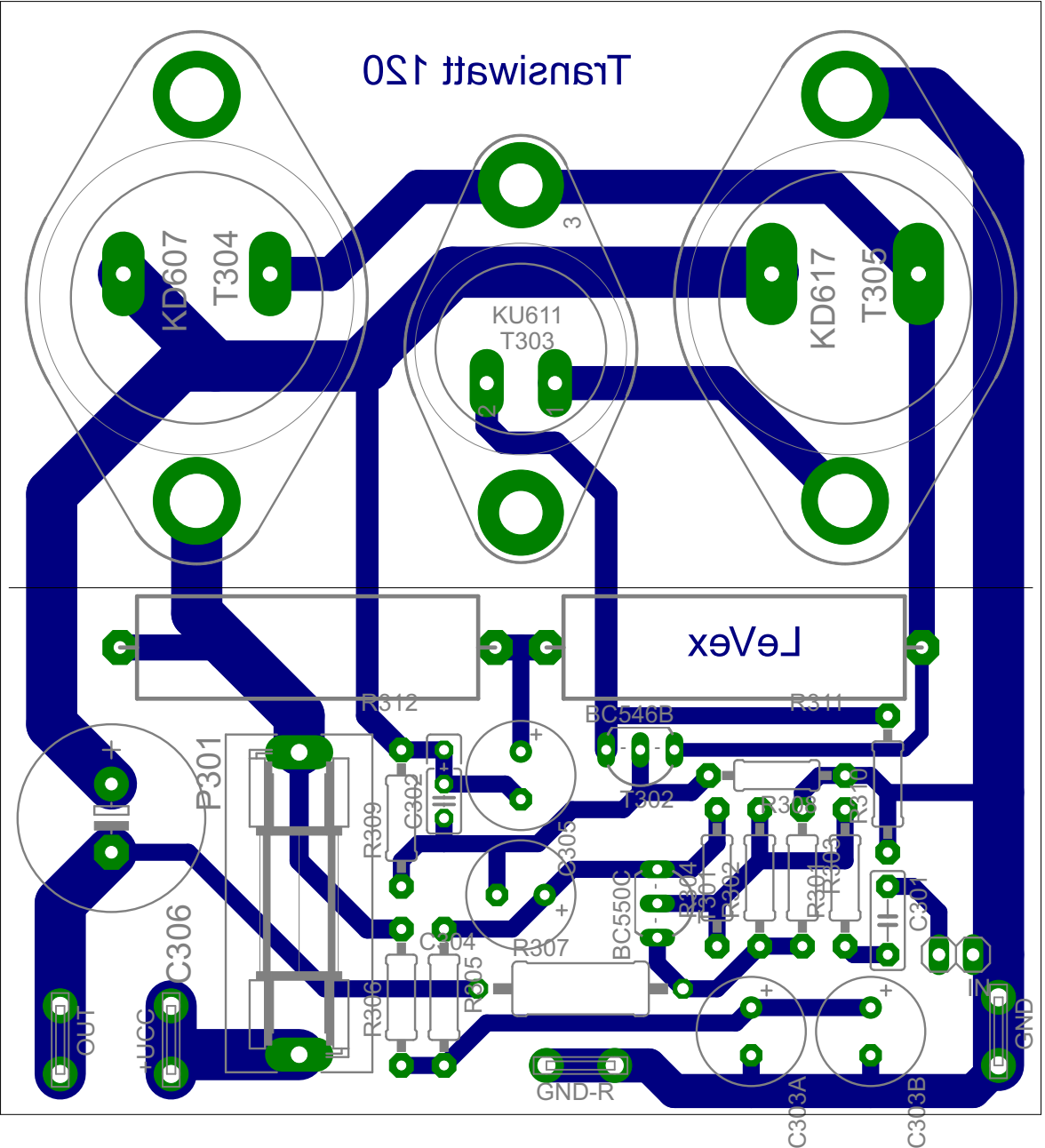
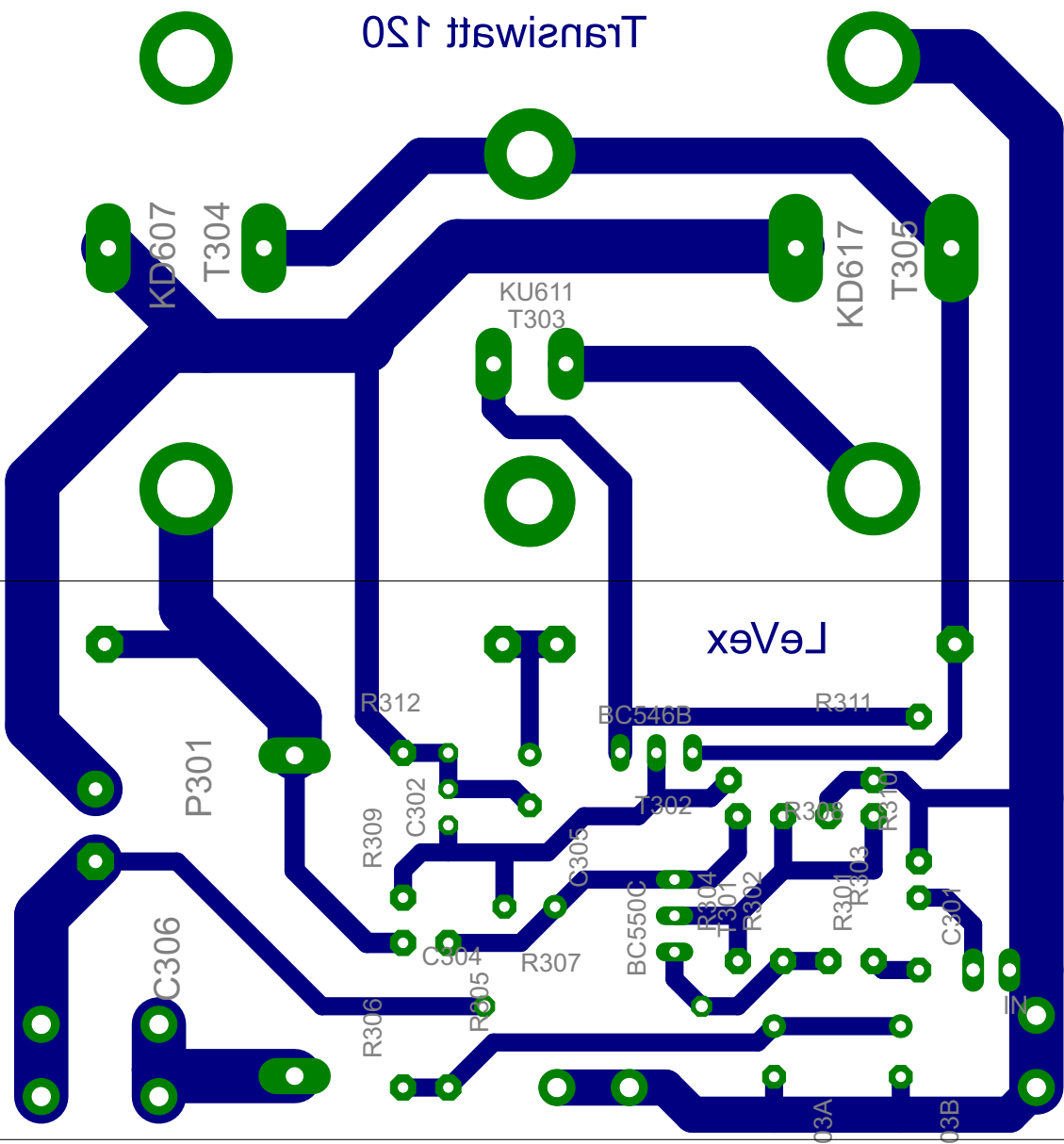


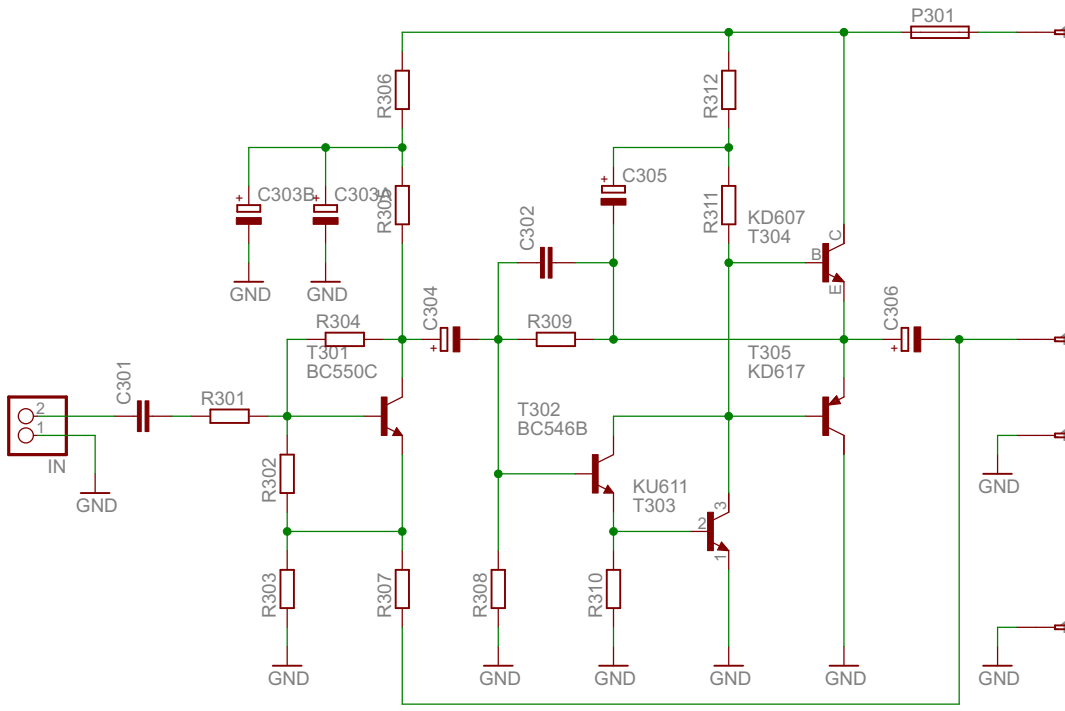
Transmitt 120

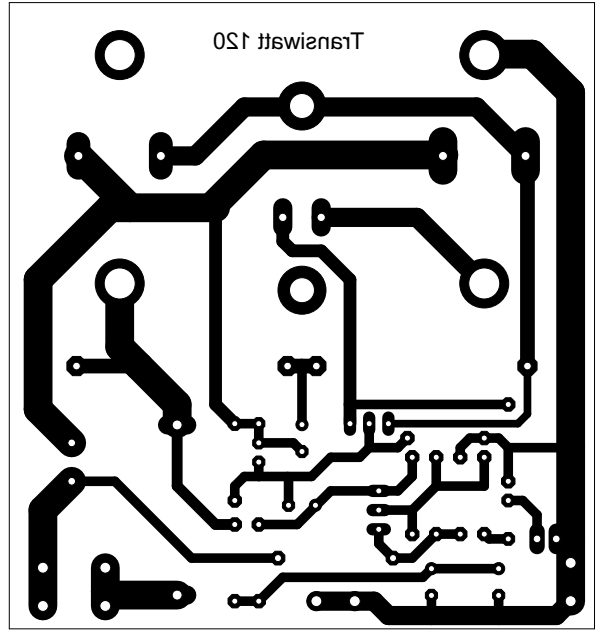
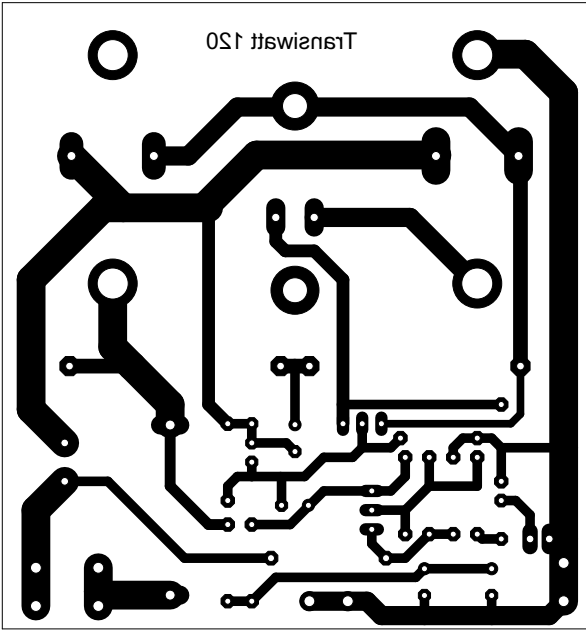


Transwitt 120

LeVex







elektrická rozpiska

R1	1 ks	odpor	270 k Ω	TR 112a M27
R2	1 ks	odpor drátový	820 Ω / ≥ 4 W	TR 510 820
R3	1 ks	odpor	360 Ω /1 W/5 %	TR 181 360/B
R301, 401	2 ks	odpor	6,8 k Ω	TR 112a 6k8
R302, 402	2 ks	odpor	82 k Ω	TR 112a 82k
R303, 403	2 ks	odpor	22 Ω /5 %	TR 112a 22/B
R304, 404	2 ks	odpor	680 k Ω	TR 112a M68
R305, 405	2 ks	odpor	6,8 k Ω	TR 112a 6k8
R306, 406	2 ks	odpor	6,8 k Ω	TR 112a 6k8
R307, 407	2 ks	odpor	390 Ω /1 W/5 %	TR 181 390/B
R308, 408	2 ks	odpor	2,7 k Ω	TR 112a 2k7
R309, 409	2 ks	odpor	68 k Ω	TR 112a 68k
R310, 410	2 ks	odpor	560 Ω	TR 112a 560
R311, 411	2 ks	odpor drátový	270 Ω /3 W **)	TR 636 270
R312, 412	2 ks	odpor drátový	270 Ω /3 W **)	TR 636 270
C1 *)	2 ks	kondenzátor elektrol.	1000 μ F/70 V	TE 678 1G
C301, 401	2 ks	kondenzátor	100 nF	TC 181 M1
C302, 402	2 ks	kondenzátor	100 pF	TC 281 100
C303, 403	2 ks	kondenzátor elektrol.	200 μ F/70 V	TE 988 200M
C304, 404	2 ks	kondenzátor elektrol.	200 μ F/35 V	TE 986 200M
C305, 405	2 ks	kondenzátor elektrol.	200 μ F/35 V	TE 986 200M
C306, 406	2 ks	kondenzátor elektrol.	1000 μ F/35 V	TE 678 1G
T301, 401	2 ks	tranzistor npn	KC 508 (KC 149) (B \geq 200)	
T302, 402	2 ks	tranzistor npn	KC 507 (KC 147) (U _{CER} \geq 45V)	
T303, 403	2 ks	tranzistor npn (\geq 1A)	KD 611 (KU 612) (T0-66 \geq 4W)	
T304, 404	2 ks	výkon. tranzistor npn	KD 607 (KD 606) (T0-3, 10A, U _{CB0} \geq 60V)	
T305, 405	2 ks	výkon. tranzistor pnp	KD 617 (KD 616, 6NU74) (T0-3, 10A, U _{CB0} \geq 60V)	
D1,2,3,4	4 ks	usměrňovací dioda	KY 710 (KY 711, KY 712) (D0-4, \geq 60V \sim , 10A)	
ZD1	1 ks	Zenerova dioda (10W)	KZ 715 (D0-4, 27+33V, 10W)	
N1	1 ks	vestavná doutnavka ϕ 5	561 9520 (100V/0,5mA)	
P1	1 ks	trubičková pojistka	ČSN 35 4733 M1,6A/250V	
P301,401	2 ks	trubičková pojistka	ČSN 35 4733 M2,5A/250V	

*) 2 x 1G paralelně, celková kapacita 2000 μ F/70 V**) nF: T305/405 = 6NU74 zvolte R311/312 = 150 Ω