

TECHNICKÝ LIST:
DIGITÁLNÍ ELEKTROMĚRY x/5A, NEPŘÍMÉ MĚŘENÍ, MID, 1 NEBO 2 TARIFY, SO / M-BUS



SCHRACK-INFO

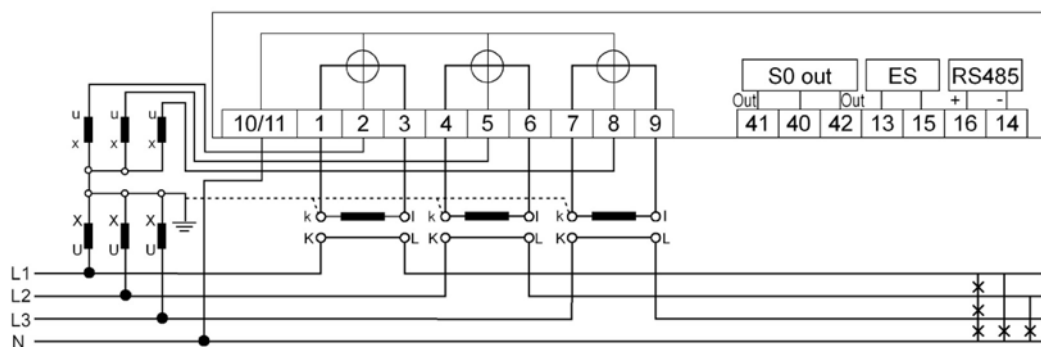
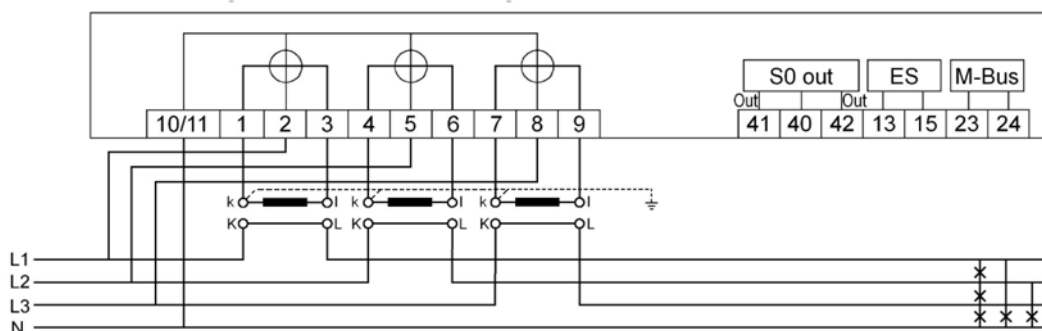
- Pro průmyslové aplikace a pro fakturační účely
- Kompaktní provedení šířky 6 TE
- 1 nebo 2 tarify
- 8-místný LCD displej
- MID certifikace (pro činnou energii)
- Nastavitelný převod měničů

TECHNICKÁ DATA

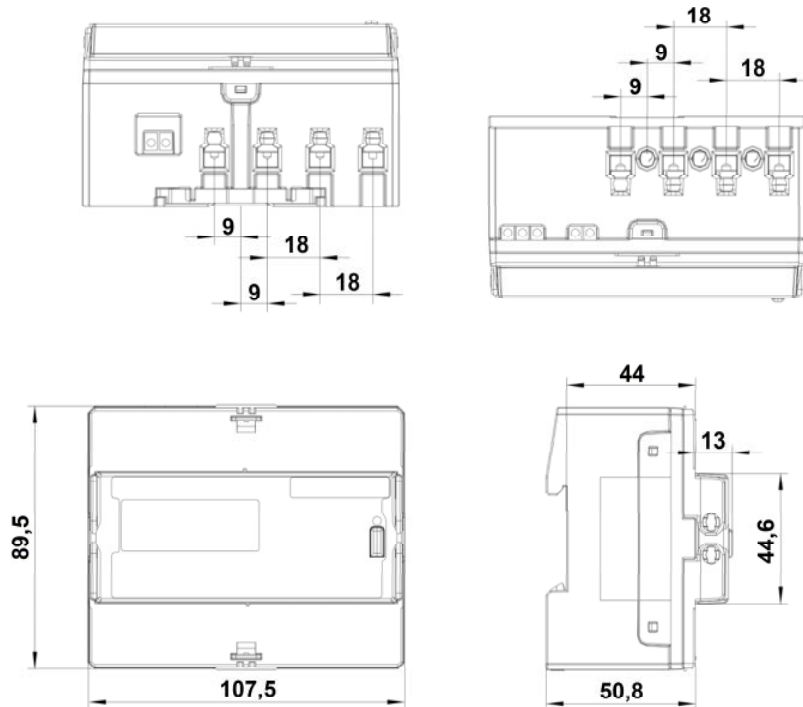
Napětí:	Trojfázové, 4-vodičový elektroměr, 3x 230/400V AC
Proud:	5A
Jmenovitý proud:	5 (6A)
Frekvence:	50 Hz
Třída přesnosti:	B podle EN 50470-1, -3
Druh měření - činný výkon:	+ P (s blokováním zpětného chodu)
Impulzní konstanty:	LED: 10000 - 100000 Imp./kWh
	Impulzní výstup: 100- 100000 Imp./kWh
	Délka impulzu: 30, 50 nebo 100 ms
Registry:	Počet: max. 2 tarifní registry T1 a T2 pro každý směr energie (volit.)
	Řídící vstupy pro řízení tarifu: 1
	Systémové napětí: 230 V AC

Záloha dat:	Paměť FLASH-EEPROM, doba zálohy min. 20 let
Displej:	Provedení: LCD s podsvícením
	Počet míst: 8
	Přesnost / dělení: 4,4 - 8,0
	Výška znaků: cca 6,8 x 3,4 mm(v x š)
Impulzní výstup:	Impulzní výstup S0
	max. 27V/DC, 27mA (pasivní)
	Délka impulzu: 30, 50 nebo 100 ms
Napájení:	Spínaný zdroj
	3-fázové z měřeného napětí
Spotřeba na fázi:	Napěťový obvod: < 2 VA / < 1 W
	Proudový obvod: < 0,5 VA
Parametry EMC:	Izolační pevnost - izolace: 4kV AC, 50 Hz, 1 min
	Rázové napětí EMC: 4kV, impulz 1,2/50 μ s, 2 Ω
	Rázové napětí ISO: 6kV, impulz 1,2/50 μ s, 500 Ω
	Odolnost VF polím: 10 V/m (pod zátěží)
Teplotní rozsah:	Stanovený provozní rozsah: - 25°C až + 55°C
	Skladování a transport: - 40°C až + 70°C
Vlhkost vzduchu:	95%, bez kondenzace, podle IEC 62052-11
	EN 50470-1 a IEC 60068-2-30
Kryt:	Rozměry: 6 TE = 107,5 x 89,5 x 64,0 (š x v x h) mm
	Třída ochrany: II
	Stupeň krytí, svorkovnice: IP20
	Materiál krytu: polykarbonát, bez halogenů, recyklovatelný
	Požární vlastnosti: podle IEC 62052-11
Hmotnost:	cca 450 g
Připojovací průřezy:	Proudové / nulové svorky: max. 4mm ²
	Přídavné svorky: max. 2,5mm ²
Vybavení:	Měření okamžitých hodnot: výkon, napětí, proud
	Tlačítko pro podsvícení displeje, odečet okamžitých hodnot a progr.
Další možná provedení:	Měření jalové energie (4 kvadranty), M-BUS, ModBus-RTU

SCHEMA ZAPOJENÍ



ROZMĚRY



OBJEDNACÍ ČÍSLA

PROVEDENÍ SO

POPIS	OBJEDNACÍ ČÍSLO
5A (6A) / 3 x 230 / 400V AC, MID, 1 tarif	MGDIZ006--
5A (6A) / 3 x 230 / 400V AC, MID, 2 tarify	MGDIZ006-Z

PROVEDENÍ M-BUS

POPIS	OBJEDNACÍ ČÍSLO
5A (6A) / 3 x 230 / 400V AC, MID, 1 tarif, M-BUS	MGDIZ306--
5A (6A) / 3 x 230 / 400V AC, MID, 2 tarify, M-BUS	MGDIZ306-Z