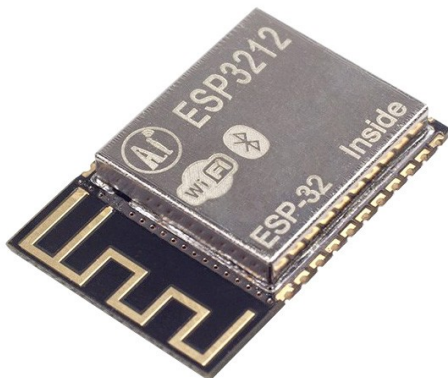


Skutočne revolučné IoT moduly ESP od Espressif

Publikované: 24.04.2017, Kategória: Firemné články

www.svetelektro.com

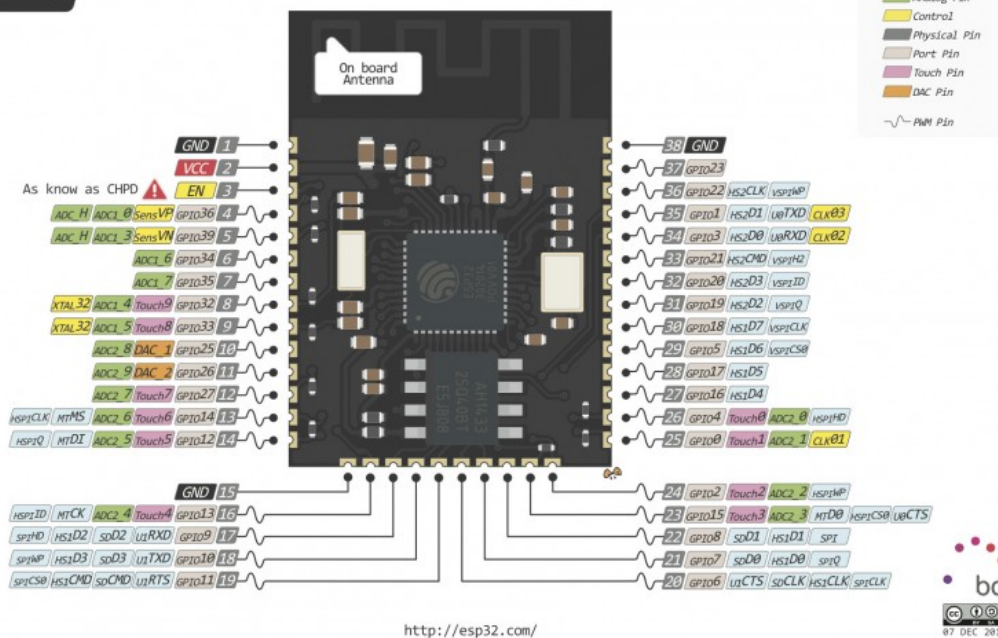
Všetci očakávame rýchly nástup IoT zariadení do každodenného života. Veľmi dôležitým parametrom pre rozšírenie IoT zariadení je cena modulov použitých na ich pripojenie do siete. Vyzerá to tak, že vhodný modul je už tu a nič nestojí v ceste pre nástup cenovo dostupných IoT zariadení.



Espressif sa objavil na trhu len nedávno a jeho populárny čip s označením ESP8266 spôsobil veľký rozruch najprv v skupine nadšencov - hobbystov. Teraz sa o ESP8266 začali zaujímať aj profesionáli kvôli jeho vynikajúcim parametrom a tiež veľmi dostupnej cene cca 3-4USD. Tento čip v kombinácii s externou Flash pamäťou je v podstate komplet riešenie vhodné ako základný kameň pre IoT zariadenie.

Začiatkom roka 2017 Espressif uviedol na trh novú generáciu WiFi SoC s označením **ESP32**, ktorý už obsahuje dvojjadrový processor s vyššou pracovnou frekvenciou a tiež s podporou Bluetooth 4.2 protokolu. Počet interfejsov bol tiež zvýšený pre pohodlnejšie prepojenie ESP32 s okolím. Čo je veľmi dôležité - cena modulu stúpla len nepatrne v porovnaní s predchádzajúcou verziou, čo je zárukou jeho rýchlej adaptácie v IoT zariadeniach.

ESP32 PINOUT



V prípade záujmu o produkty Espressif prosím kontaktujte SOS electronic s.r.o. na adrese info@soselectronic.sk.

Prosím pozrite si nasledujúcu tabuľku s porovnaním oboch modulov:



Videá